

ADAX

VP10

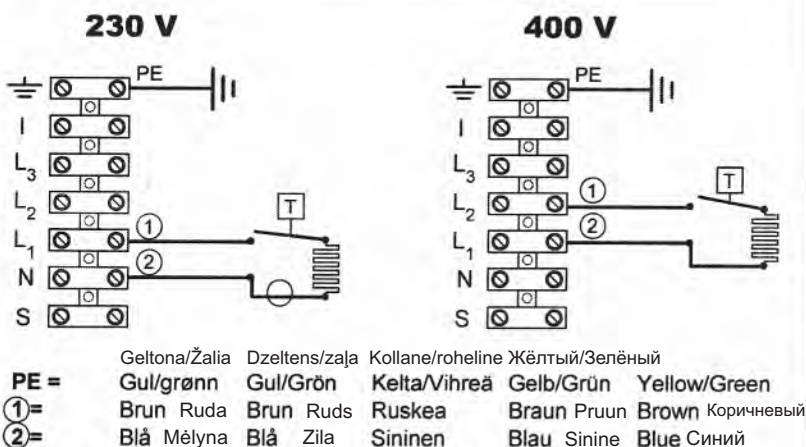
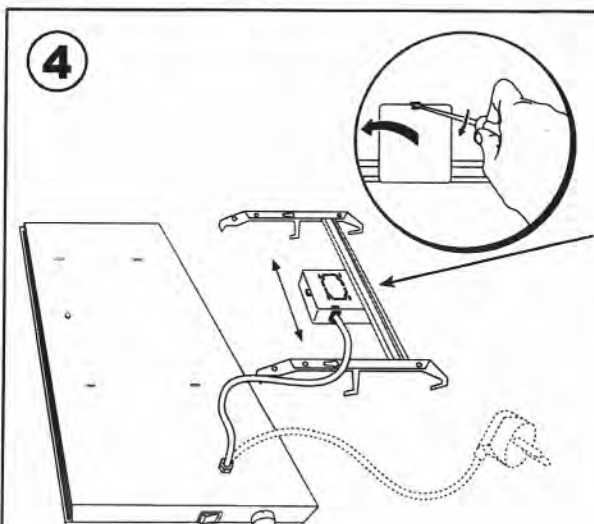
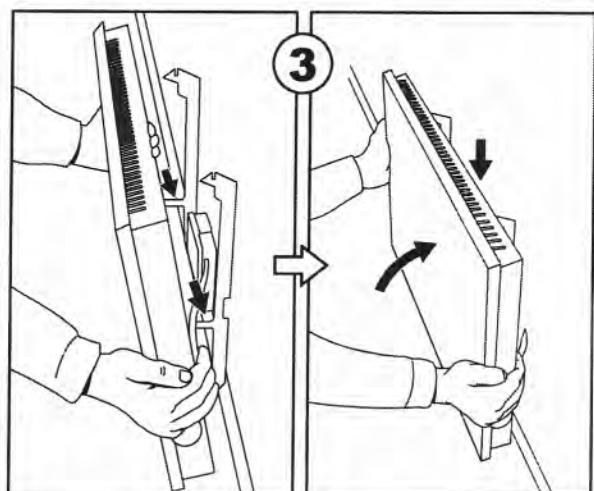
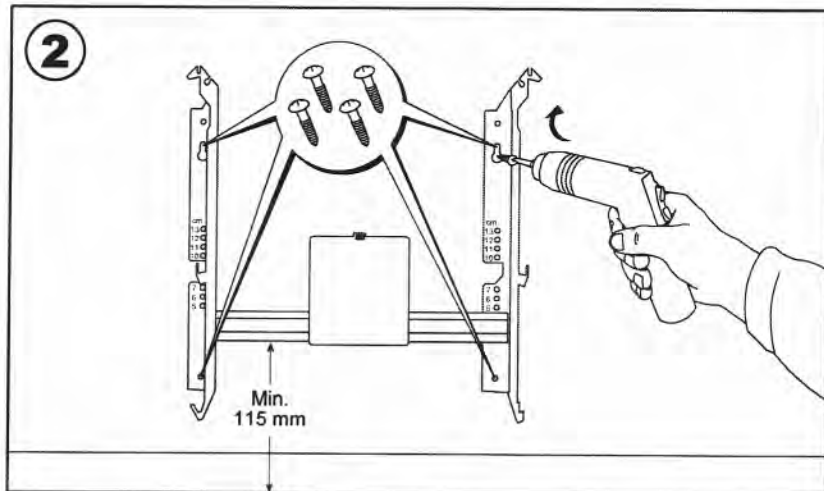
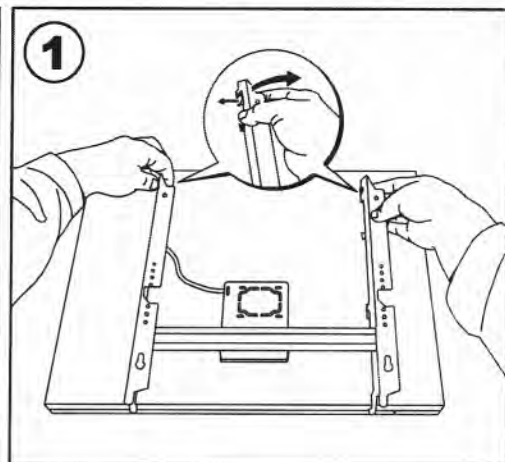
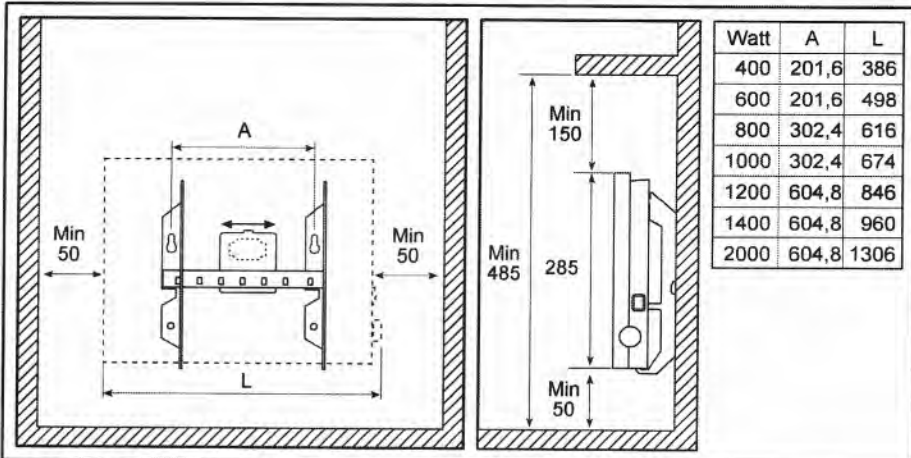
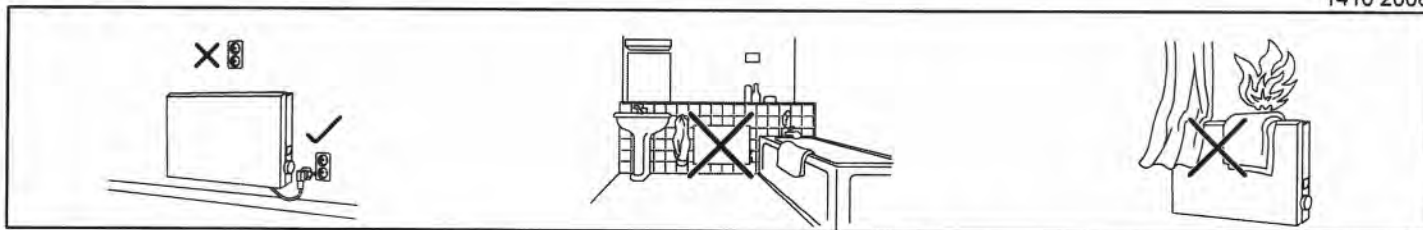
Montavimo instrukcija
 Montēšanas instrukcija
 Paigaldamise instruksioon
 Инструкция по установке

Monteringsanvisning
 Monteringsvejledning
 Monteringsanvisning
 Asennusohjeet

Montageanweisung
 Installation instructions
 Instrukcja montażu



print # 62223
 1410 2008



Montavimo darbai turi būti atlikti sertifikuoto elektriko.
 Instalēšana un pieslēgšana jāveic sertificētam elektriķim.
 Installeerimise ja ühendamise peab teostama sertifitseeritud elektrik.
 Установка должна быть произведена сертифицированным электриком.

Elektrisk montasje må bare utføres av autorisert installatør.
 Elektrisk installation får endast utföras av behörig installatör.
 Sähköasennukset saa suorittaa vain asennusoikeudet omaava asennusliike.
 Anschluß darf nur durch Fachmann durchgeführt werden.
 Electric installation must be carried out by an authorised electrician.

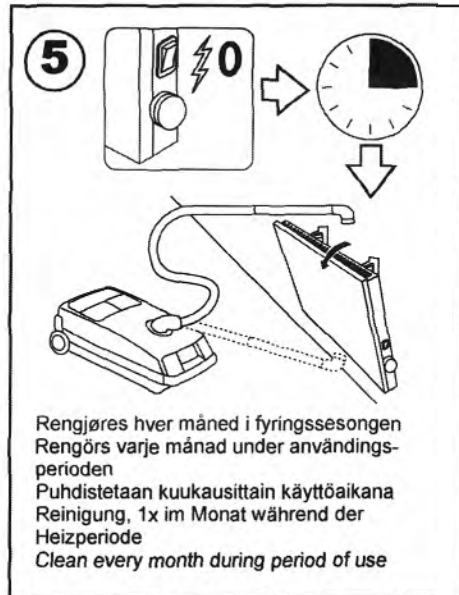
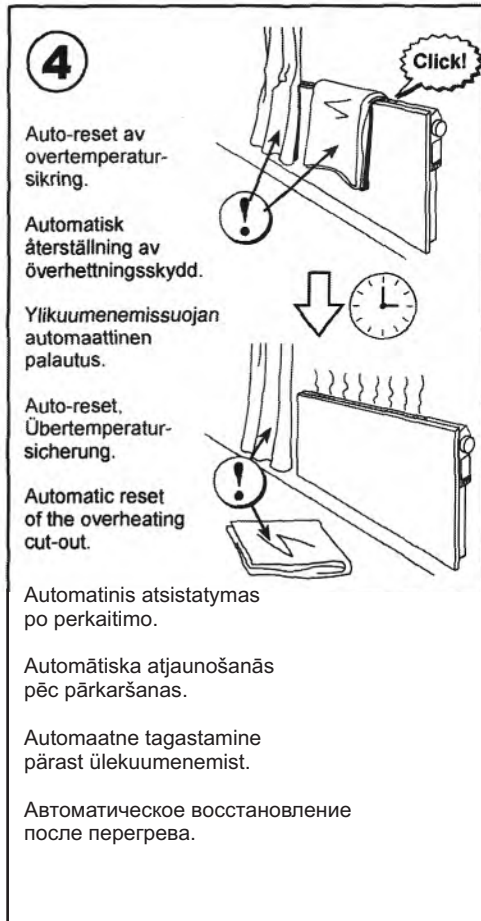
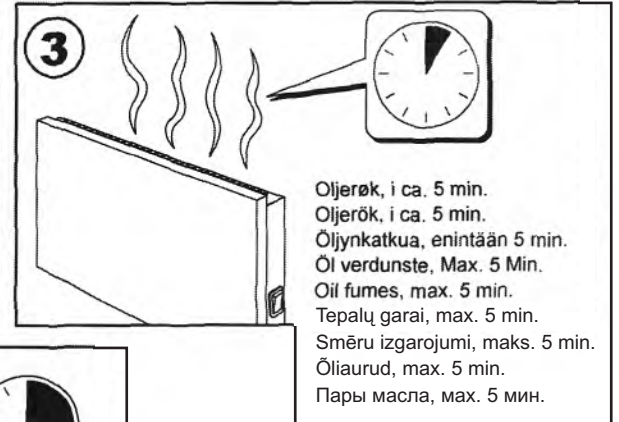
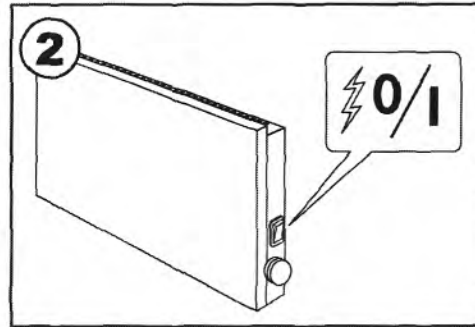
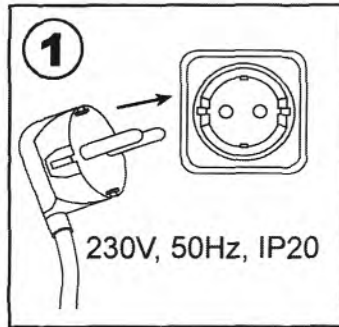
ADAX

VP10

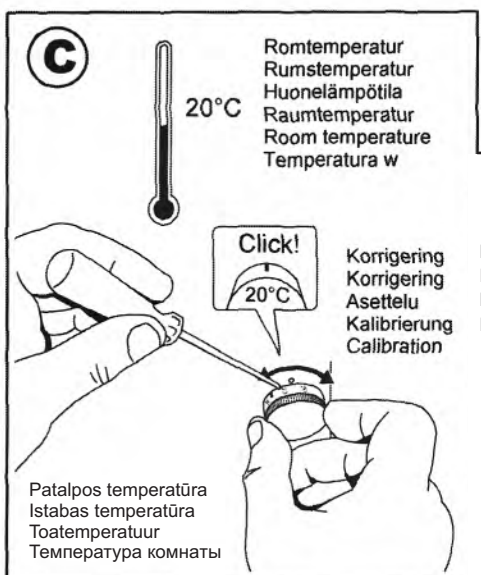
Montavimo instrukcija
Montēšanas instrukcija
Paigaldamise instruksioon
Инструкция по установке

Monteringsanvisning
Monteringsvejledning
Monteringsanvisning
Asennusohjeet

Montageanweisung
Installation instructions
Instrukcja montażu



Valyti kas mėnesį naudojimo metu.
Lietošanas laikā tīrīt ik mēnesi.
Puhastada kasutamise ajal iga kuu.
Чистить каждый месяц во время использования.



Kaliberering er normalt
ikke nødvendig.

Calibration is normally
not necessary.

Ļprastai kalibravimas nebūtinās

Parasti kalibrēt nevajag

Termostaat ei vaja järel korrigeerimist

Обычно калибровать не нужно