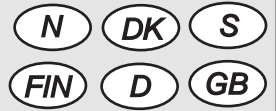


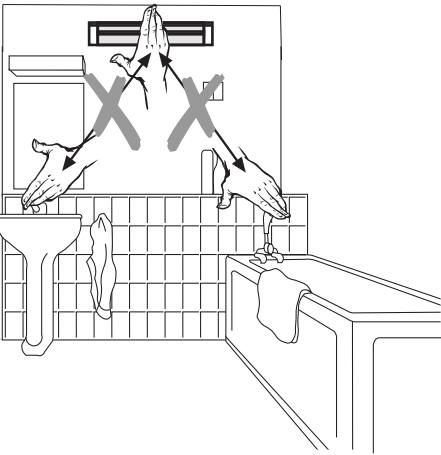
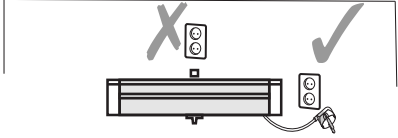
VR5

Monteringsanvisning
 Monteringsvejledning
 Monteringsanvisning

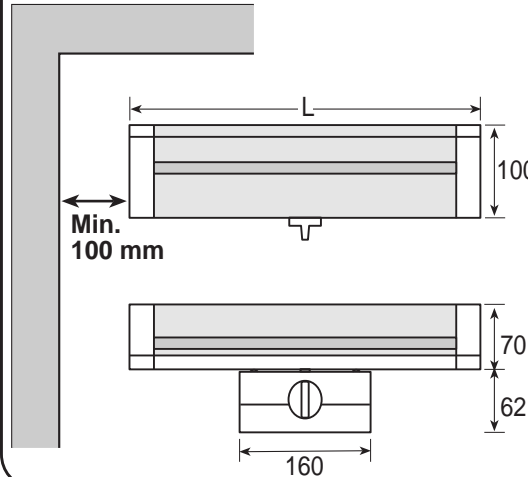
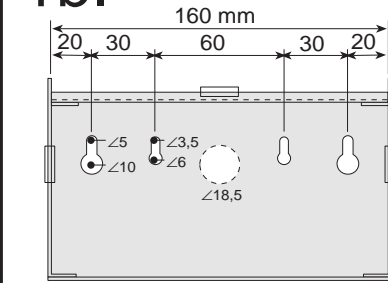
Asennusohjeet
 Montageanweisung
 Installation instructions



1a.

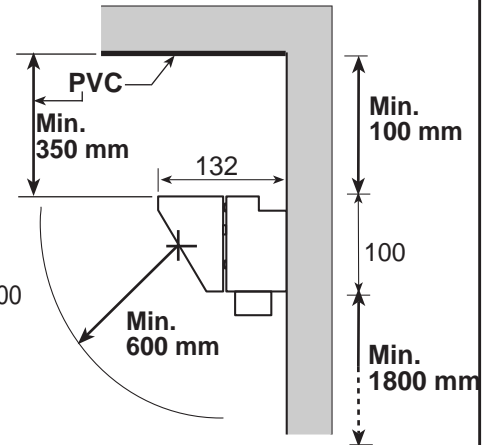


1b.

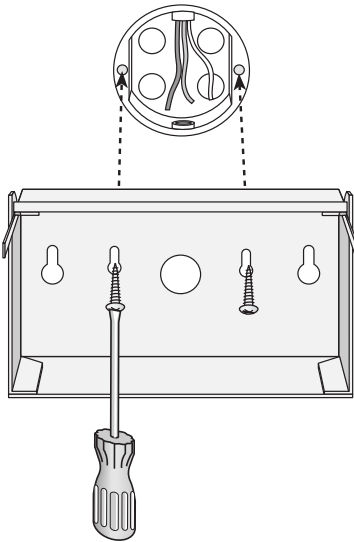


Ulike element

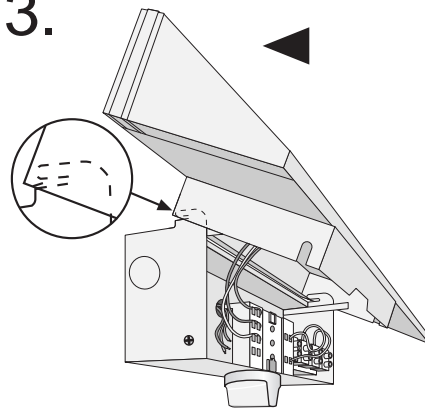
| | L | 1 (min.) | 2 | 3 | 4 (max.) |
|--------|--------|----------|------|------|----------|
| VR 505 | 440 mm | 100W | 200W | 300W | 500W |
| VR 507 | 605 mm | 150W | 300W | 450W | 750W |
| VR 510 | 740 mm | 200W | 400W | 600W | 1000W |



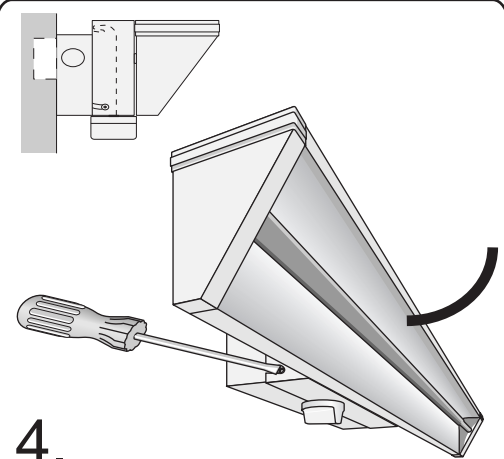
2.



3.



4.



5.

Elektrisk montasje må bare utføres av autorisert installatør.

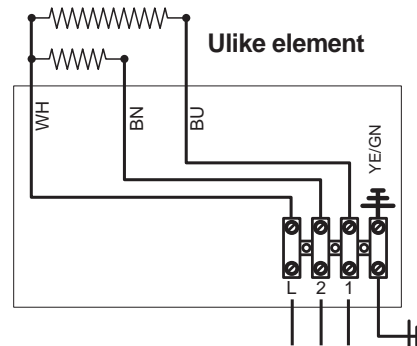
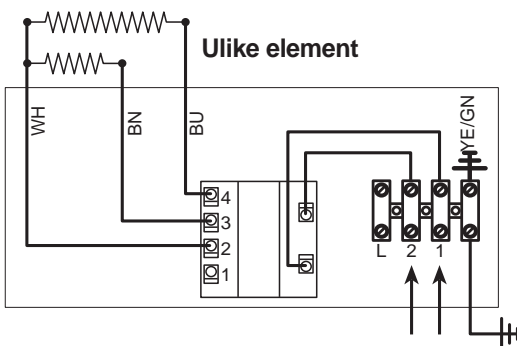
Elektrisk montage må kun udføres af autoriseret el. installatør.

Elektrisk installation får endast utföras av behörig installatör.

Sähköasennukset saa suorittaa vain asennusoikeudet omaava asennusliike.

Anschluß darf nur durch Fachmann durchgeführt werden.

Electric installation must be carried out by an authorised electrician.



| YE/GN | Gul/grønn | Gul/Grøn | Gul/Grön | Kelta/Vihreä | Gelb/Grün | Yellow/Green |
|-------|-----------|----------|----------|--------------|-----------|--------------|
| WH | Hvit | Hvid | Vit | Valkoinen | Weiß | White |
| BU | Blå | Blå | Blå | Sininen | Blau | Blue |
| BN | Brun | Brun | Brun | Ruskea | Braun | Brown |

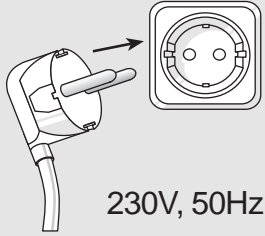
VR5

Bruksanvisning
Brugsanvisning
Bruksanvisning

Käyttöohjeet
Bedienungsanleitung
Instruction for use

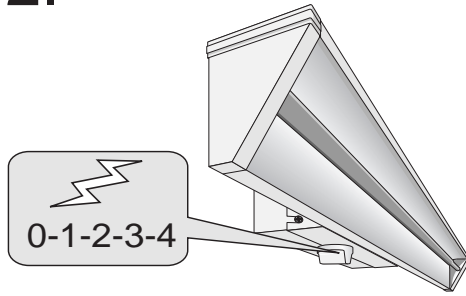


1.



230V, 50Hz, IP44

2.

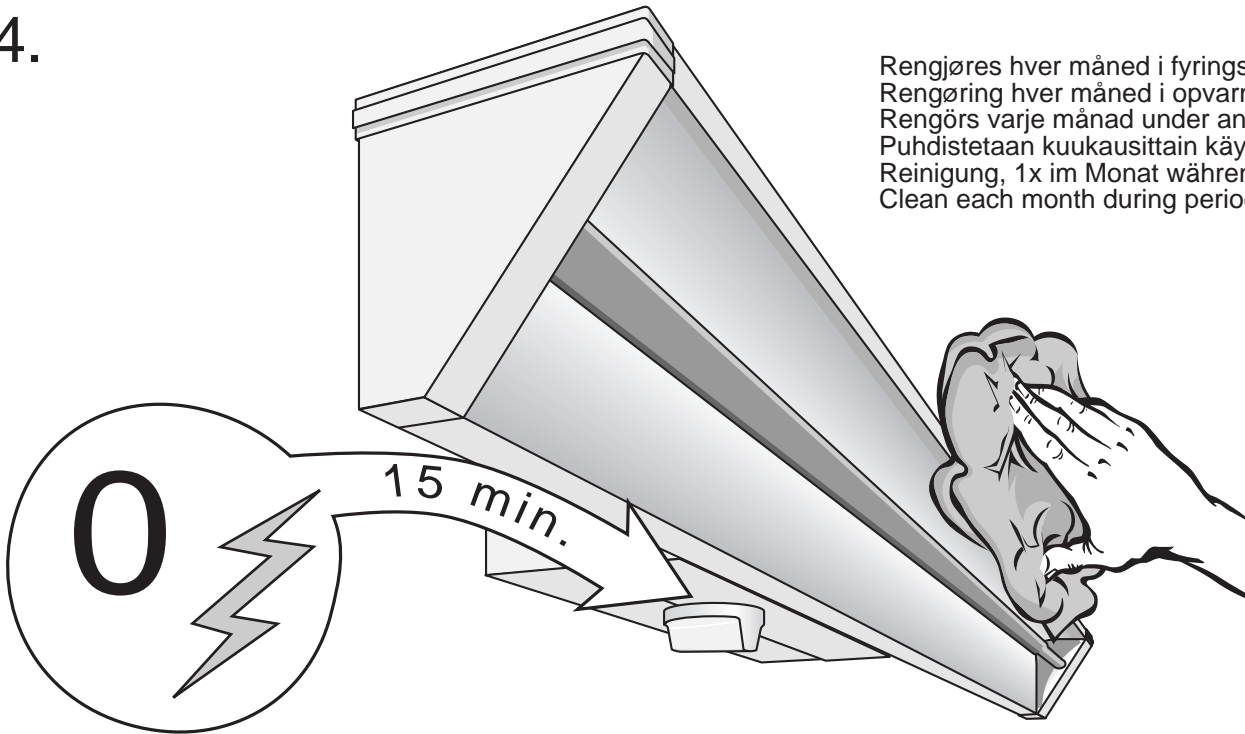


3.



Oljerøk, i ca. 5 min.
Olierøg, maks. 5 min.
Öljynkatkua, enintään 5 min.
Öl verdunste, Max. 5 Min.
Oil fumes, max. 5 min.

4.



Rengjøres hver måned i fyringssesongen
Rengøring hver måned i opvarmingsesonen
Rengörs varje månad under användningsperioden
Puhdistetaan kuukausittain käyttöaikana
Reinigung, 1x im Monat während der Heizperiode
Clean each month during period of use