

# Verso R 1300 U/H/V

Nominalus oro kiekis pagal ErP 2018, m <sup>3</sup> /h	1380
Šilumos ir garso izoliacijos storis, mm	50
Masė, kg	203
Maitinimas HE, V	3~400
Maitinimas HW, V	1~230
Maksimalus srovės stiprumas HE, A	11,7
Maksimalus srovės stiprumas HW, A	5,5
Oro filtrų matmenys BxHxL, mm	800x400x46
Ventiliatoriaus pavaros elektrinė jėgimo galia esant didžiausiam srautui, W	270
Elektrinio oro šildytuvo galia, kW / Δt, °C	4,5 / 9,1
Valdymo pultas	C5.1
Aptarnavimo erdvė, mm	800



Nuotrauka yra informacinio pobūdžio, detales gali skirtis.

## Akustinės charakteristikos

Suminis A sverties garso galios lygis L<sub>WA</sub> dB(A) atskaitos srautui

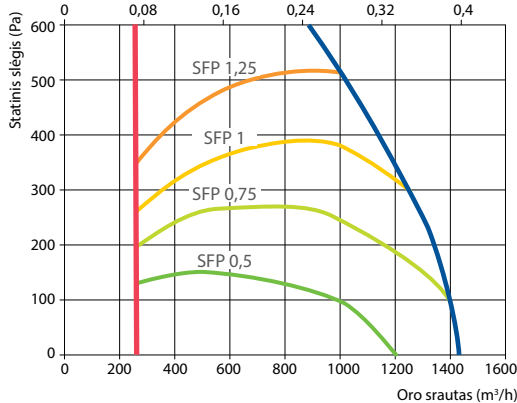
Iš lauko imamas oras	66
Į patalpas tiekiamas oras	82
Iš patalpų šalinamas oras	67
Į lauką išmetamas oras	79
Korpusas	58

Suminis A sverties garso slėgio lygis L<sub>pA</sub> dB(A) 10 m<sup>2</sup> ploto gerai garsą sugeriančioje patalpoje, 3 m atstumu nuo korpuso

Į aplinką	48
-----------	----

## Našumas (Verso R 1300 UH duomenys)

Tiekiamo oro filtras F7, šalinamo oro filtras M5 Oro srautas (m<sup>3</sup>/s)



## Priedai (118 psl.)

Uždarymo sklendė	AGUJ-M-315+LF24/LM24
Triukšmo slopintuvas	A/D AGS-315-100-900-M B/C AGS-315-100-1200-M
Aprišimo mazgas	PPU-HW-3R-15-1-W2
Vandenis aušintuvas	DCW-1,2-8
2-eigis vožtuvas	VVP45.20-4.0+SSB61
Freoninis aušintuvas	DCF-1,2-8
Šalčio mašina	MOU-36HFN6-KA8243

## Šiluminis naudingumas

Lauke, °C	Žiema					Vasara		
	-23	-15	-10	-5	0	25	30	35
Po šilumogražio, °C	12,7	14,3	15,4	16,4	17,4	22,6	23,7	24,7

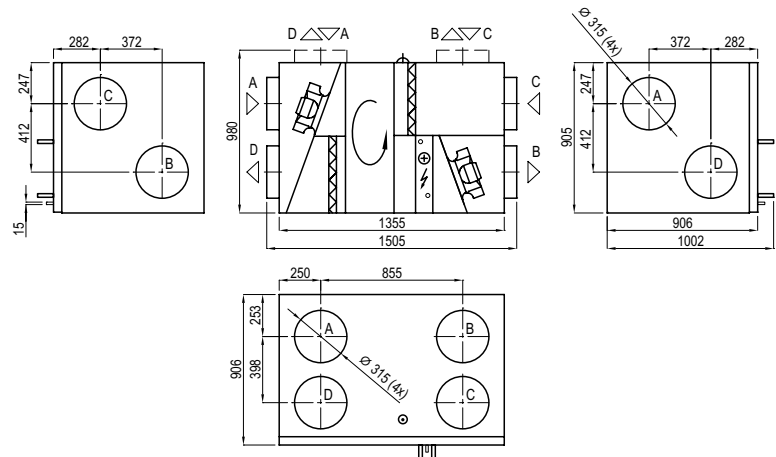
Patalpos temperatūra +22°C, 20% santykinė drėgmė.

## Vandenis / freoninis (DX) šildytuvas-aušintuvas (HCW/HCDX)

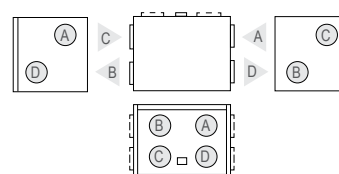
	HCW		HCDX	
	Žiema	Vasara	Žiema	Vasara
Vandens temperatūra į/iš, °C	60/40	7/12	-	-
Kondensacijos/išgarinimo T, °C	-	-	45	45/5
Galia, kW	4,2	7,9	9,6	4,3
Maksimali galia, kW	9,8	8,9	12,0	7,5
Slėgio kritimas, kPa	1,7	9,5	-	-
Temperatūra prieš/už, °C	12,7 / 22	30 / 18	12,7 / 22	30 / 18
Pajungimas, "/ mm	¾		½ / 22	

Vasara: +30°C/ 50%; HCW – 1350 m<sup>3</sup>/h

## Dešininis (R1)



## Kairinis (L1)



- A iš lauko imamas oras
- B į patalpas tiekiamas oras
- C iš patalpų šalinamas oras
- D į lauką išmetamas oras