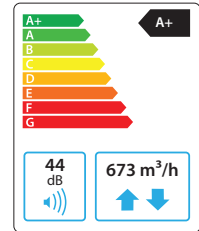


Domekt R 600 H C6M

Maksimalus įrenginio našumas, m ³ /h	673
Maksimalus įrenginio našumas, l/s	187
Masė, kg	80
Maitinimas, V	1~230
Maksimalus srovės stiprumas, A	HE7,3
Šilumos atgavimo šiluminis naudingumas, %	82
Atskaitos srautas, m ³ /s	0,131
Atskaitos slėgio skirtumas, Pa	50
Savitoji jėgimo galia SPI, W/(m ³ /h)	0,25
Oro filtrų matmenys BxHxL, mm	475x235x46
Ventiliatoriaus pavaros elektrinė jėgimo galia atskaitos taške, W	62
Ventiliatoriaus pavaros elektrinė jėgimo galia esant didžiausiam srautui, W	155
Oro šildytuvo galia, kW / Δt, °C	1 / 6,2
Priežiūros erdvė, mm	1100
Valdymo automatika	C6M



Akustinės savybės

Suminis A sverties garso galios lygis L_{WA} dB(A) atskaitos srautui

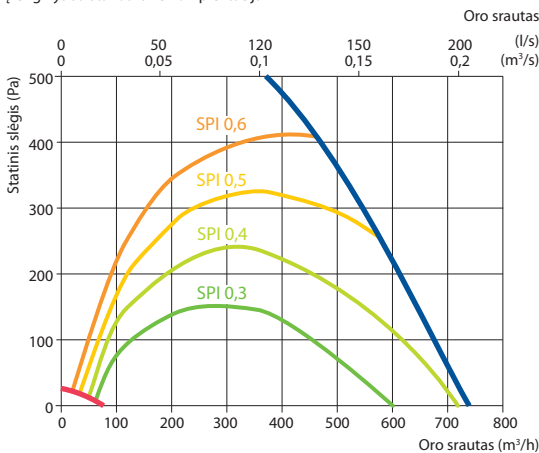
Iš lauko imamas oras	56
Į patalpas tiekiamas oras	66
Iš patalpų šalinamas oras	56
Į lauką išmetamas oras	66
Korpusas	44

Suminis A sverties garso slėgio lygis L_{pA} dB(A) 10 m² ploto gerai garsą sugeriančioje patalpoje, 3 m atstumu nuo korpuso

Į aplinką	33
-----------	----

Našumas

Įrenginys su standartine komplektacija

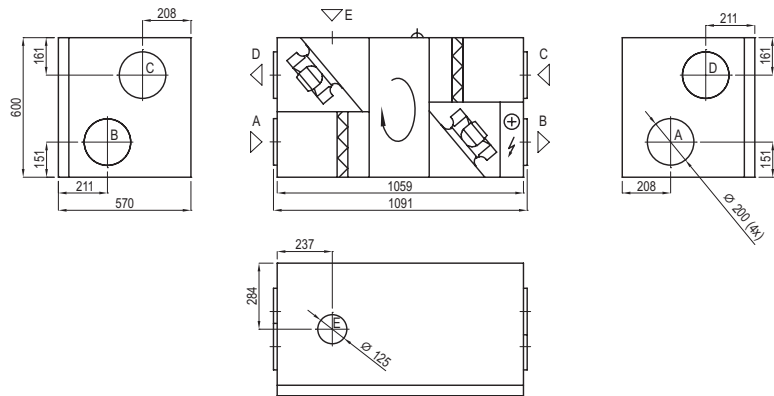


Šiluminis naudingumas

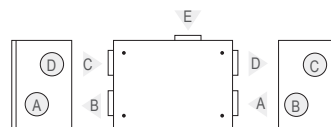
Lauke, °C	Žiema					Vasara		
	-23	-15	-10	-5	0	25	30	35
Po šilumogražio, °C	13,9	15,3	16,2	17,1	18	22,5	23,4	24,3

Patalpos temperatūra + 22 °C, 20 % santykinė drėgmė.

Dešininis (R1)



Kairinis (L1)



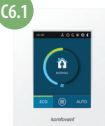
- A iš lauko imamas oras
- B į patalpas tiekiamas oras
- C iš patalpų šalinamas oras
- D į lauką išmetamas oras
- E papildomo ištraukimo jungimas (apylanka – ištraukimas be regeneracijos)

Priedai

Uždarymo sklendė	AGUJ-M-200+LF230/CM230
Triukšmo slopintuvas	A/D AGS-200-50-600-M
	B/C AGS-200-50-900-M
Vandeninis šildytuvas	DH-200
Aprišimo mazgas	PPU-HW-3R-15-0,63-W2
2-eigis vožtuvas (šildytuvui)	VVP47.10-0,63

Vandeninis aušintuvas	DCW-0,7-5
2-eigis vožtuvas (aušintuvui)	VVP47.15-2,5
Paėmimo/išmetimo grotelės	LD-200
Vand. šildytuvas-aušintuvas	DHCW-200
Freoninis aušintuvas	DCF-0,7-5
Šalčio mašina	MOU-18HFN8+KA8140

C6.1



C6.2

