

RHP 800 U C5

Nominalus įrenginio našumas, m ³ /h	800
Nominalus įrenginio našumas, l/s	222
Šilumos ir garso izoliacijos storis, mm	50
Masė, kg	255
Maitinimas, V	3~400
Maksimalus srovės stiprumas, A	14,8 (RHP 5.3/4.7)
Maksimalus srovės stiprumas, A	16,1 (RHP 6.1/5.8)
Oro filtrų matmenys BxHxL, mm	750x400x46
Ventiliatoriaus pavaros elektrinė jėgimo galia esant didžiausiam srautui, W	127
Elektrinio oro šildytuvo galia, kW / Δt, °C	2 / 6,9
Šaltnešis R134 A, kg	3,1
Priežiūros erdvė, mm	800
Valdymo automatika	C5



Akustinės savybės

Suminis A sverties garso galios lygis L_{WA,r} dB(A) atskaitos srautui

Iš lauko imamas oras	59
Į patalpas tiekiamas oras	72
Iš patalpų šalinamas oras	59
Į lauką išmetamas oras	69
Korpusas	51

Suminis A sverties garso slėgio lygis L_{PA,r} dB(A)

10 m² ploto gerai garsą sugeriančioje patalpoje, 3 m atstumu nuo korpuso

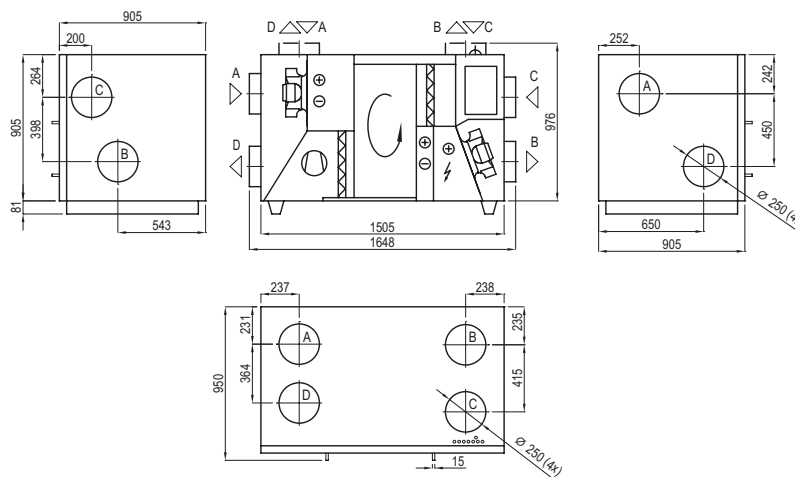
Į aplinką	40
-----------	----

Šiluminis naudingumas

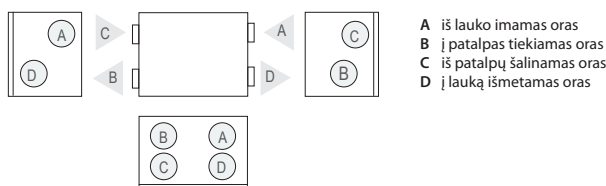
Lauke, °C	Žiema					Vasara		
	-23	-15	-10	-5	0	25	30	35
Po šilumogražio, °C	15,5	16,7	17,4	18,1	18,8	22,4	23,2	23,9

Patalpos temperatūra + 22 °C, 20 % santykinė drėgmė.

Dešininis (R1)



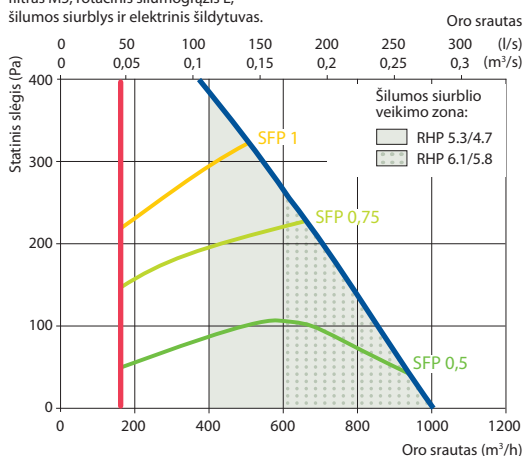
Kairinis (L1)



A iš lauko imamas oras
B į patalpas tiekiamas oras
C iš patalpų šalinamas oras
D į lauką išmetamas oras

Našumas

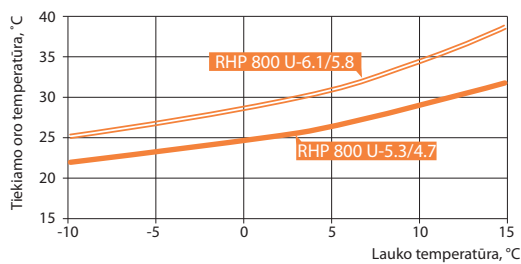
filtras M5, rotacinis šilumogražis L, šilumos siurblys ir elektrinis šildytuvas.



Priedai

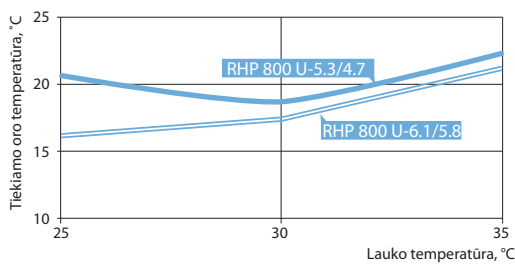
Uždarymo sklendė	AGUJ-M-250+LF24/LM24
Triukšmo slopintuvas	A/D AGS-250-50-600-M
	B/C AGS-250-50-900-M

Šildymo režimas



Taikymas: 20 °C, RH 45 % vidinis.

Šaldymo režimas



Taikymas: 24 °C, RH 55 % vidinis.

Šildymo ir šaldymo galia – rotacinis šilumogrąžis + šilumos siurblys.

Šilumos siurblio parametrai

	RHP 800 U-5.3/4.7					RHP 800 U-6.1/5.8				
	Šildymas			Šaldymas		Šildymas			Šaldymas	
Lauko temperatūra, °C	7	2	-7	35	27	7	2	-7	35	27
Lauko santykinė drėgmė, %	86	84	74	40	45	86	84	74	40	45
Patalpų temperatūra, °C	20	20	20	27	21	20	20	20	27	21
Patalpų santykinė drėgmė, %	50	50	45	40	50	50	50	45	40	50
Tiekiamo oro temperatūra, °C	29,3	27,4	23,5	17,4	11,6	32,9	30,4	26,5	15,6	10,6
Šilumos siurblio šildymo/vėsinimo galia, kW	2,45	2,26	1,82	2,38	2,45	3,19	2,89	2,44	2,95	2,91
Šilumos siurblio elektros suvartojimas, kW	0,56	0,54	0,44	0,69	0,59	0,85	0,8	0,66	1,05	0,91
Sistemos SCOP ^{1,2,3} , vidutinis klimatas / Sistemos SEER ^{1,2,3}	12,7			4,65		9,4			4,6	
COP/EER	4,28	4,08	4,05	3,53	4,03	3,63	3,53	3,67	2,85	3,24

¹ Rotacinis šilumogrąžis su L bangos aukščio rotoriais

² Rotacinis šilumogrąžis + šilumos siurblys

³ Sąlygos pagal EN 14825