

## Mitsubishi Lossnay ventilatorius

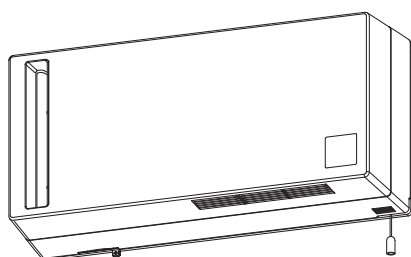
MODELIAI:

**VL-50S<sub>2</sub>-E** (Jungiklis su virvute)

**VL-50ES<sub>2</sub>-E** (Sieninio jungiklio tipas)

## Naudojimo instrukcija

## Klientui



### Turinys

### Puslapis

1. Atsargumo priemonės .....	1
2. Kai naudojate įrenginį .....	3
3. Savybės .....	4
4. Dalių pavadinimai .....	5
5. Prieš įjungiant Lossnay .....	5
6. Veikimas .....	6
7. Techninė priežiūra .....	7
8. Trikčių šalinimas .....	10
9. Specifikacijos .....	11
10. Aptarnavimas po pardavimo .....	12

Siekiant užtikrinti saugų ir tinkamą naudojimą, atidžiai perskaitykite šią naudojimo instrukciją. Perskaite instrukciją, laikykite ją patogioje vietoje.

Prieš pradėdami naudoti įrenginį, būtina perskaityti skyrių „Atsargumo priemonės“, šiame skyriuje yra pateikiama informacija apie tinkamą ir saugų Lossnay ventilatoriaus naudojimą.

Nemontuokite įrenginio patys (Kliento sumontuotam įrenginiui nėra garantuojamas saugus ir tinkamas veikimas).

Jeigu maitinimo kabelis yra pažeistas, siekiant išvengti pavojų, jį turi pakeisti gamintojas, jo serviso atstovas arba tinkamą kvalifikaciją turintis asmuo (tik VL-50S<sub>2</sub>-E)

- Susisiekite su platintoju.

## 1. Atsargumo priemonės

Šiuose įspėjimuose nurodomas dėl netinkamo naudojimo atsirandančių klaidų keliamas pavojus bei pavojaus lygis.

### **Įspėjimas**

Tai taikoma netinkamo eksploatavimo arba naudojimo veiksams, kurie gali lemti mirtį arba sunkų sužeidimą.

### **Atsargiai**

Tai taikoma netinkamo eksploatavimo arba naudojimo veiksams, kurie gali lemti sužeidimą arba žalą jūsų namams, namų apyvokos daiktams ir t.t.

### **Įspėjimas**



Draudžiama

- Nenukirpkite, nepažeiskite ir fiziškai nepaveikite maitinimo kabelio\*1: nelankstykite, netampykite ir nesusukite.

- Galite pažeisti maitinimo laidą, o tai gali sukelti gaisrą arba elektros smūgį.

- Įvykus degių dujų nuotėkiui, neįjunkite ir neišjunkite Lossnay įrenginio.

- Elektros kontaktų kibirkštis gali sukelti gaisrą arba sprogamą. Atidarykite langus ir išvėdinkite patalpas.

- Įrenginio negalima montuoti labai karštosiose vietose (40°C arba daugiau), šalia atviros ugnies šaltinių, vietose, kur kaupiasi riebus garai, arba kur galimas įrenginio kontaktas su organiniais tirpikliais.

- Gali kilti gaisras.

- **Neardykite įrenginio, jeigu šiems veiksams reikia fizinės jėgos arba įrankių.**

- Tai gali sukelti gaisrą, elektros smūgį ar sužeidimą.

- **Neleiskite įrenginiui sušlapti.**

- Išskyla gaisro arba elektros smūgio pavojus.

- **Neįjunkite ir neišjunkite maitinimo laido kištuko\*1 šlapiomis rankomis.**

- Išskyla elektros smūgio pavojus.

- **Naudokite tinkamą vardinę įtampą.**

- Tai gali sukelti gaisrą arba elektros smūgį.

- **Patikrinkite, ar ant maitinimo laido kištuko\*1 nėra dulkių.**

- Dėl apdulkėjusio kištuko gali įvykti trumpasis jungimas ir gaisras.

- **Maitinimo laido kištuką\*1 būtina tinkamai įstatyti į maitinimo lizdą, patikrinkite, ar jis nejudą.**

- Judantis kištukas gali sukelti elektros smūgį arba gaisrą.

- **Įsitikinkite, kad išorinė oro įsiurbimo anga yra nukreipta taip, kad neįtrauktų išmetamųjų dujų arba kitų degimo produktų.**

- Jeigu įsiurbiamas oras nėra švarus, patalpose gali sumažėti deguonies.

- **Kai ketinate ilgai nenaudoti įrenginio, visada išjunkite maitinimo kištuką\*1 iš sieninio lizdo arba išjunkite grandinės pertraukiklius.**

- To nepadarius, kyla elektros smūgio dėl pažeistos izoliacijos arba gaisro dėl trumpojo jungimo rizika.

- **Sumontuokite pridedamus apsaugos nuo oro sąlygų poveikio dangtelius.**

- Į įrenginį patekęs lietaus vanduo gali lemti elektros smūgį, gaisrą arba užlieti vidų.

- **Įvykus gedimui arba sutrikimui, nedelsiant nebenaudokite įrenginio.**

- Tolesnis Lossnay naudojimas gali sukelti dūmus, gaisrą, elektros smūgį arba sužeidimą.

\*nedelsiant išjunkite grandinės pertraukiklį arba ištraukite kištuką ir maitinimo lizdo\*1.

Tada susisiekite su pardavėju ir susitarkite dėl patikrinimo ir remonto.

 Neardyti

 Nešlapinti

 Neliesti drėgnomis rankomis

 Būtina laikytis pateiktų instrukcijų

<Gedimų ir sutrikimų pavyzdžiai>

- Įjungus maitinimą nesisuka ventiliatoriaus mentės.

- Veikimo metu iš įrenginio sklinda keisti garsai ir vibracija.

- Mentės sukasi labai lėtai arba netolygiai. (Varikliui būtina periodinė techninė priežiūra).

- Užuodžiate degusių kvapą.

- Įrenginio laikiklis surūdijęs arba sugadintas.

- **Prieš pradėdami techninės priežiūros darbus, visada išjunkite maitinimo kištuką\*1 ir sieninio lizdo arba išjunkite grandinės pertraukiklius.**

- Tekanti srovė gali sukelti nudegimus ir elektros smūgį.

### **Atsargiai**

 Draudžiama - **Nestatykite prietaisų su degikliu ten, kur jį tiesiogiai gali veikti prietaiso išleidžiamas oras.**

- Tai gali sukelti nelaimingą atsitikimą, susijusį su nepilnu sudegimu.

- **Jeigu naudojate išskleidžiamas kopėčias, įsitikinkite, kad jas pastatėte ant lygaus paviršiaus ir kad nieko nėra po kojomis.**

- Nuvirtus kopėčioms, galite susižeisti.

- **Įrenginio negalima montuoti ant lubų.**

- Krentantis įrenginys gali sužeisti.

- **Kadangi įrenginys yra skirtas montavimui aukštai, sumontuokite jį ne žemiau nei 1,8 m virš grindų.**

- Nesilaikant šio įspėjimo, galima susižaloti.

- **Įrenginiui veikiant, jo viduje sukasi ventiliatorius. Niekada nieko neikiškite į įrenginį jam veikiant.**

- Galite susižeisti.

- **Įrenginio negalima naudoti vonios kambaryje arba kitoje drėgnoje vietoje.**

- Galimas elektros smūgis arba įrenginio gedimas.

- **Atlikdami techninės priežiūros darbus dėvėkite pirštines.**

- Nedėvėdami pirštinių galite susižeisti.

- **Atlikę techninės priežiūros darbus, gerai pritvirtinkite nuimtas dalis.**

- Krišdamas įrenginys gali sužeisti.

 Nelieskite

 Būtina laikytis pateiktų instrukcijų

- Norėdami iš sieninio kištukinio lizdo ištraukti kištuką, niekada netraukite už laido.

- Šio nurodymo nesilaikymas gali lemti elektros smūgį dėl pablogėjusios izoliacijos arba gaisrą dėl trumpojo jungimo.

- Jeigu oras lauke yra šaltas, pučia stiprus vėjas, smarkiai sninga arba lyja, yra migla arba šerkšnas, išjunkite Lossnay ir rankiniu būdu uždarykite žaliuzes.

- Vanduo arba sniegas gali patekti į Lossnay įrenginį kartu su įsiurbiamu oru, o tai gali sugadinti įrenginį.

- Šis prietaisas nėra skirtas naudoti asmenims (įskaitant ir vaikus) su ribotomis fizinėmis arba protinėmis galimybėmis arba neturintiems pakankamai patirties arba žinių, nebent už jų saugumą atsakingas

asmuo juos prižiūri arba apmoko tinkamai naudoti prietaisu. Vaikai turi būti prižiūrimi taip, kad jie neturėtų galimybės žaisti su prietaisu. (Šiuo prietaisu gali naudotis 8 metų ir vyresni vaikai bei asmenys su ribotomis fizinėmis bei protinėmis galimybėmis arba asmenys, neturintys pakankamai patirties ir žinių, jeigu jie yra prižiūrimi arba apmokyti, kaip saugiai naudoti prietaisu bei supranta jo keliamus pavojus. Vaikai neturi žaisti su šiuo prietaisu. Valymo ir techninės priežiūros darbus vaikai gali atlikti tik, jeigu yra prižiūrimi).

\*1Taikoma tik VL-50S2-E (Lossnay su maitinimo laidu ir kištuku)

## 2. Kai naudojate įrenginį

### ■ Lossnay veikdamas žiemą patalpos oro šilumą perduoda šaltam lauko orui, prieš šiam lauko orui patenkant į patalpą.

Tai reiškia, kad kai lauke yra šalčiau nei  $-10^{\circ}\text{C}$ , ant plokštės arba įrenginio viduje gali susiformuoti šerkšnas arba kondensatas.

Kadangi kondensato ir šerkšno formavimasis priklauso nuo sąlygų pokyčių (patalpos drėgnumo, oro srauto ir panašiai), kartais, kai susidaro tokios nepalankios sąlygos, perjunkite veikimo režimą arba laikinai išjunkite įrenginį.

Jeigu ant įrenginio paviršiaus prisikaupė kondensato, nušluostykite.

Atsižvelkite į nurodytas lauko oro temperatūras, įjunkite Tik išleidimo režimą. (Daugiau informacijos apie režimą rasite 6 psl.).

	Lauko oro temperatūra
Eksploatavimas	$-10^{\circ}\text{C}$ arba aukštesnė
Tik išleidimo režimas	Nuo $-10^{\circ}\text{C}$ iki $-20^{\circ}\text{C}$
Išjungti	$-20^{\circ}\text{C}$ arba žemesnė

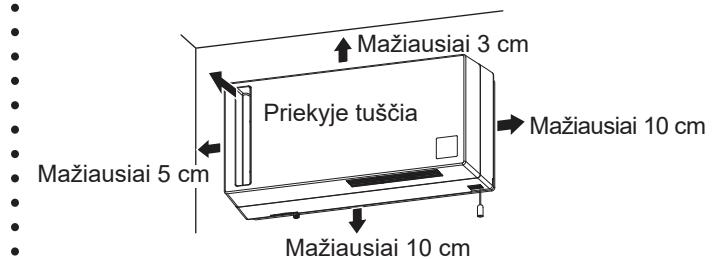
### ■ Prieš pradėdami naudoti įrenginį, patikrinkite, ar jis tinkamai pritvirtintas.

- Ar Lossnay yra sumontuotas ant sienos?
- Lossnay yra skirtas montavimui tik ant sienos. Sumontavus ant lubų, jis gali nukristi.
- Ar ant išorinės sienos yra sumontuotas specialus gaubtas?

- - Nesumontavus gaubto, įrenginį gali veikti vėjas ir lietus, tai gali sugadinti įrenginį.

### ■ Naudodami Lossnay laikykitės šių nurodymų

- - Aplink įrenginį nedėkite jokių objektų.
- - Tokie objektai gali blokuoti oro įsiurbimo ir išleidimo angas arba gali trukdyti tinkamam veikimui.
- - Taip pat tokie objektai gali trukdyti pasiekti sieninį lizdą (modeliams su kištuku).



- - Ant įrenginio negalima purkšti jokių aerozolių (pvz., plaukų lakų, valiklių arba priemonių nuo vabzdžių).
- - Skydas gali deformuotis, susilpnėti arba būti kitaip pažeistas.
- - Neužstokite skydo.
- - Gali būti sutrikdyta tinkama ventiliacija.
- - Netraukite jungiklio virvutės skersai (tik VL-50S<sub>2</sub>-E).
- - Įrenginys neveiks tinkamai.

- Toliau nurodytais atvejais, sustabdykite Lossnay ir uždarykite žaliuzes.

- Jeigu oras lauke yra šaltas, stiprus vėjas, smarkiai sninga arba lyja, didelis rūkas arba šerkšnas (vanduo arba sniegas gali prasiskverbti į įrenginį per oro įsiurbimo angą, o tai gali sugadinti įrenginį).

- Valymo ir tikrinimo darbų metu.  
(sustabdykite Lossnay, vėliau vėl paleiskite).

- **Netraukite skydo stipriai.**

- Įrenginys gali nukristi.

• ■ **Mitsubishi rekomenduoja Lossnay įrenginį sumontuoti toliau nuo lovos.**

• Jeigu įrenginys yra sumontuotas per arti, gali girdėtis veikimo garsas, arba galite jausti šalto oro srautą.

• ■ **Per įsiurbimo angos grotelių tarpelius mažesni vabzdžiai gali patekti į įrenginį.**

• ■ **Pučiant stipriam vėjui, galite girdėti sklendės barškėjimą. (Tai nėra gedimas).**

• ■ **Varikliui ir oro filtrui reikalinga periodinė techninė priežiūra (keitimas).**

• Keitimo laikotarpiai priklauso nuo naudojimo.

### 3. Savybės

#### Mitsubishi Lossnay ventiliatorius

#### Lossnay veikimas

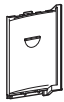
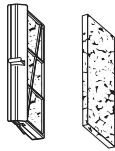

Lossnay „paima“ nešvarų orą patalpos viduje (išleidžia jį) ir tiekia švarų orą iš lauko (užtikrina oro tiekimą). Kai įrenginys tiekia orą, jis lauko oro temperatūrą priartina prie patalpos oro temperatūros (veikia kaip šilumokaitis)

\* Lossnay nėra oro kondicionierius. Tai ventiliacijos įrenginys, veikiantis kaip šilumokaitis.

◆ Kadangi įrenginys ne tik šalina patalpos orą į lauką, bet ir tiekia gryną orą, jis puikiai veikia ir gerai užsandarintuose namuose.

• ◆ Šis įrenginys veikia kaip šilumokaitis, todėl jis užtikrina šildymą ir vėsinimą mažesnėmis sąnaudomis nei įprasti ventiliatoriai.

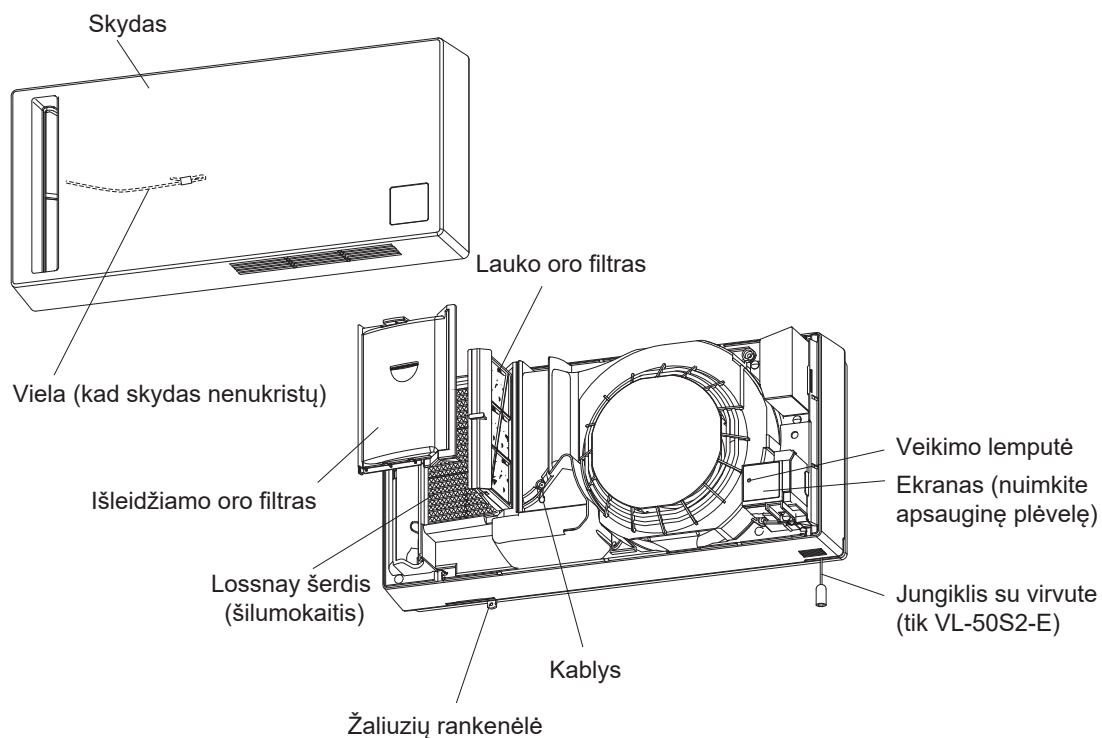
• ◆ Įmontuoti filtrai padeda sumažinti dulkių, teršalų ir kitų dalelių kiekį patalpos ore.

1		Oro išleidimo filtras
2		Lauko oro filtras Pakeitimui: P-50F <sub>2</sub> -E
3		Pasirenkamas didelio efektyvumo filtras P-50F <sub>2</sub> -E

◆ Siekiant išvengti šalto oro pojūčio arba kondensato formavimosi ant įrenginio žiemą, galima naudoti Tik išleidimo režimą. (Daugiau informacijos apie režimą rasite 6 psl.).

## 4. Dalių pavadinimai

---

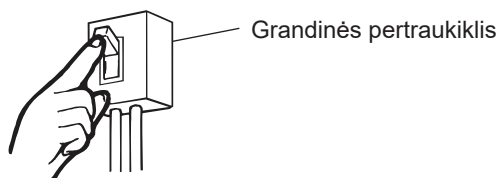


## 5. Prieš įjungiant Lossnay

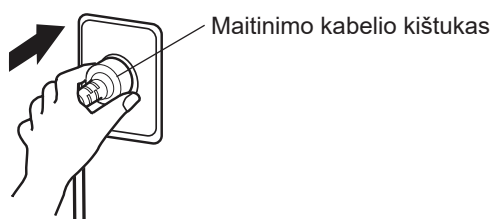
---

### 1. Pasirengimas įjungti maitinimą

1) Paskirstymo spintoje įjunkite grandinės pertraukiklį.



2) Maitinimo kabelio kištuką įjunkite į sieninį kištukinį lizdą (tik VL-50S<sub>2</sub>-E).

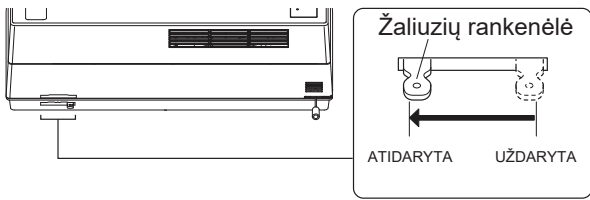


# 6. Veikimas

## Pastaba

- Toliau nurodytais atvejais sustabdykite Lossnay ir uždarykite žaliuzes, paslinkdami rankenėlę į dešinę pusę (uždaryta).
- Jeigu oras lauke yra šaltas, pučia stiprus vėjas, smarkiai sninga arba lyja, didelis rūkas arba šerkšnas (vanduo arba sniegas gali prasiskverbti į įrenginį per oro įsiurbimo angą, tai gali sugadinti įrenginį).
- Valymo ir tikrinimo darbų metu:

## 1. Pastumkite žaliuzių rankenėlę į darbinę poziciją.



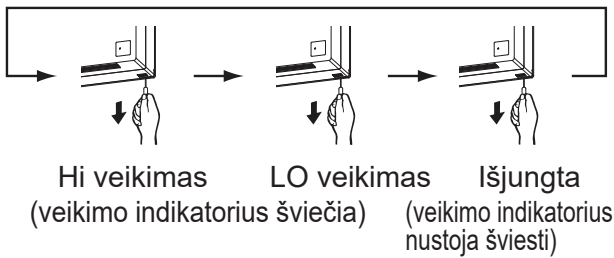
## Pastaba

- Prieš naudodami įrenginį įsitikinkite, kad žaliuzių rankenėlė yra padėtyje „Atidaryta“.

## 2. Veikimas

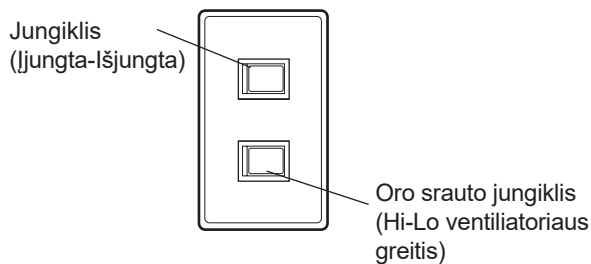
### VL-50S<sub>2</sub>-E

Veikimo režimų perjungimas (oro srautas).  
Patraukę jungiklį su virvute, galite perjungti iš HI į LO arba Išjungta.



### VL-50ES<sub>2</sub>-E

Valdymo mygtukų naudojimas.



\* aukščiau parodyti jungikliai yra tik pavyzdys. Veikimas ir indikatoriai gali skirtis priklausomai nuo sumontuotų jungiklių.

## 3. Veikimas, kai įjungtas Tik išleidimo režimas

### Kas yra Tik išleidimo režimas?

Kai žiemą lauko oro temperatūra yra labai žema ir įsiurbiamas oras (tiekiamas oras) atrodo šaltas, arba susirūpinimą kelia kondensato ant įrenginio susiformavimas, pakeiskite veiksenos režimą į Tik išleidimo režimą.

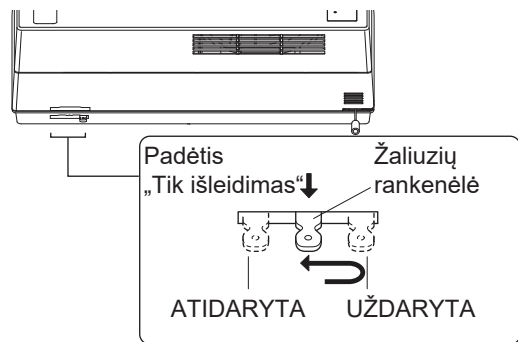
Uždarę žaliuzes iš oro įsiurbimo pusės ir pusiau uždarius žaliuzes iš išleidimo pusės, įrenginys veikia slopindamas oro (šalto lauko oro) tiekimą. Kad šilumokaitis neužšaltų, kai lauko oro temperatūra yra -10°C arba žemesnė, užtikrinkite, kad įrenginys veiktų Tik išleidimo režimu.

(\*Informacija apie lauko oro temperatūrą pateikta 3 psl.)

### Kaip naudoti Tik išleidimo režimą

Perkelkite žaliuzių rankenėlę į padėtį „Tik išleidimas“.

- Perkelkite žaliuzių rankenėlę į padėtį „UŽDARYTA“ ir tada lėtai perkelkite į padėtį „ATIDARYTA“, kad sustotumėte padėtyje „Tik išleidimas“.



## Pastaba

- Kai Tik išleidimo režimas yra nebereikalingas, grąžinkite žaliuzių rankenėlę į padėtį „ATIDARYTA“.

## 7. Techninė priežiūra

Kad Lossnay įrenginys veiktų tinkamai, reguliariai iš filtrų ir Lossnay šerdies išvalykite visas dulkes ir purvą.

Patarimas:

Oro filtrus išvalykite **mažiausiai vieną kartą per šešis mėnesius**.

Lossnay šerdį išvalykite kas dvejus metus. (Valymo darbus reikia atlikti dažniau, atsižvelgiant į susikaupusių nešvarumų kiekį).

### ⚠️ Įspėjimas

- **Prieš atlikdami techninės priežiūros darbus visada išjunkite grandinės pertraukiklį, arba, kai naudojamas VL-50S<sub>2</sub>-E, ištraukite maitinimo kištuką iš sieninio kištukinio lizdo.**
- Jeigu maitinimas neišjungtas, iškyla elektros smūgio ir nudegimų pavojus.

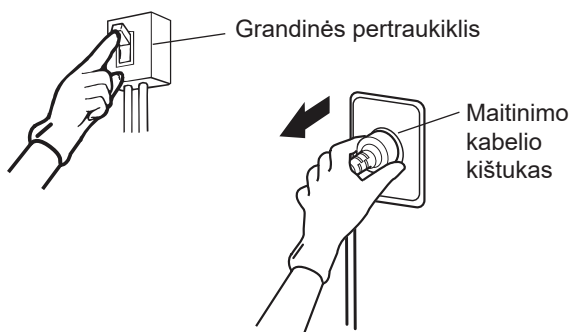
### ⚠️ Atsargiai

- **Atlikdami techninės priežiūros darbus dėvėkite pirštines.**
- Nedėvėdami pirštinių galite susižeisti.
- **Jeigu naudojate išskleidžiamas kopėčias, įsitikinkite, kad jas pastatėte ant lygaus paviršiaus ir kad nieko nėra po kojomis.**
- Nuvirtus kopėčioms, galite susižeisti.

## Dalių nuėmimas

### (1) Išjunkite maitinimą

- 1) Išjunkite Lossnay.
- 2) Visada išjunkite grandinės pertraukiklį, arba, kai naudojamas VL-50S<sub>2</sub>-E, ištraukite maitinimo kištuką iš sieninio kištukinio lizdo.

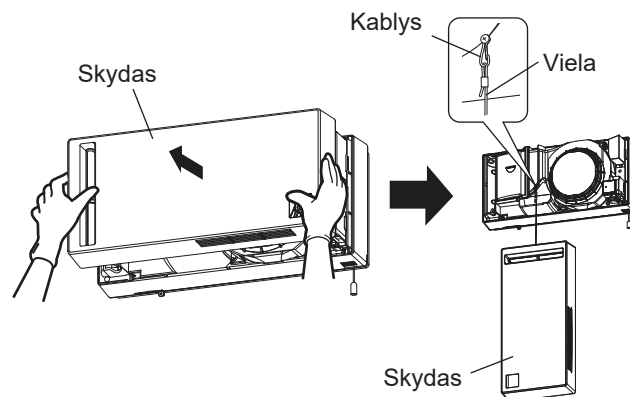


### (2) Atidarykite skydą

Kai įrenginys sumontuotas horizontaliai

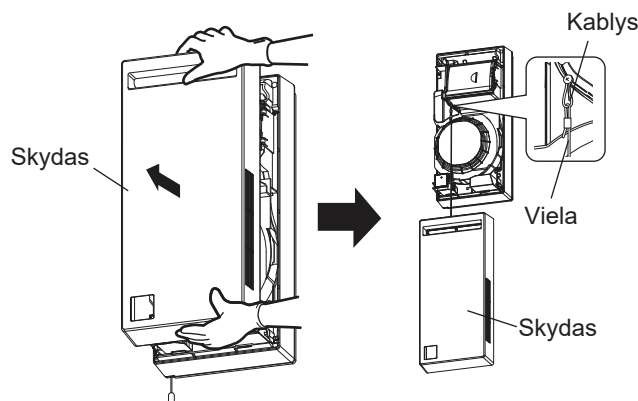
- 1) Laikykite skydą už kairiojo ir dešiniojo krašto, kaip parodyta pav., ir patraukite į save.
- 2) Nuimkite skydą ir prilaikykite.
  - Nuimdami skydą (vielą) nuo pagrindinio įrenginio, suimkite už kablo ir nuimkite vielą.

- Nekratykite prilaikomo skydo (galite jį pažeisti).



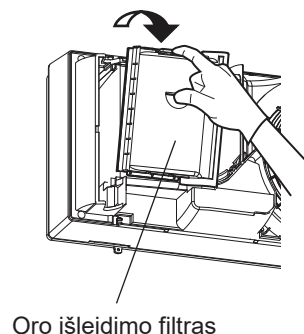
Kai įrenginys sumontuotas vertikaliai

- 1) Laikykite skydą už viršutinio ir apatinio krašto, kaip parodyta pav., ir patraukite į save.
- 2) Nuimkite skydą ir prilaikykite.
  - Nuimdami skydą (vielą) nuo pagrindinio įrenginio, suimkite už kablo ir nuimkite vielą.
  - Nekratykite prilaikomo skydo (galite jį pažeisti).



### (3) Išimkite oro išleidimo filtrą.

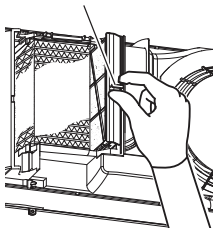
Laikykite oro filtrą, kaip parodyta pav., ir patraukite jį į save už oro filtro viršaus, kad nuimtumėte jį nuo viršuje esančių fiksatorių ir išimkite filtrą.



#### (4) Išimkite lauko oro filtrą.

Laikykite už lauko oro filtro rankenėlės ir ištraukite jį.

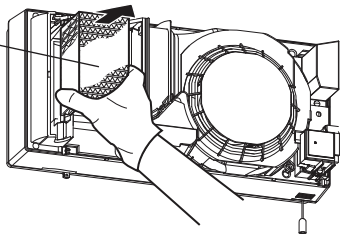
Lauko oro filtras



#### (5) Išimkite Lossnay šerdį.

Norėdami išimti šerdį, paspauskite Lossnay šerdies rankenos fiksatorių ir patraukite rankeną į save.

Lossnay šerdis



### Valymas

#### (1) Lauko oro filtras

- 1 Paspauskite filtro rėmo fiksatorių dviejose vietose, kad atidarytumėte filtro rėmą.
- 2 Išimkite lauko oro filtrą.

Lauko oro filtras



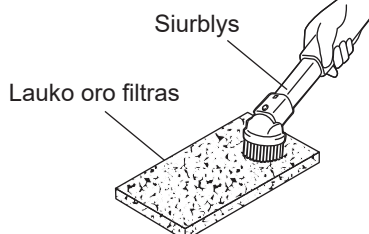
2

1

Fiksatorius

Filtro rėmas

- 3 Dulkių siurbliu išsiurbkite dulkes iš filtro, tada rankomis išplaukite filtrą drungname vandenyje (iki 40°C) su neutralia plovimo priemone. Tada gerai išdžiovinkite filtrą.



Siurblys

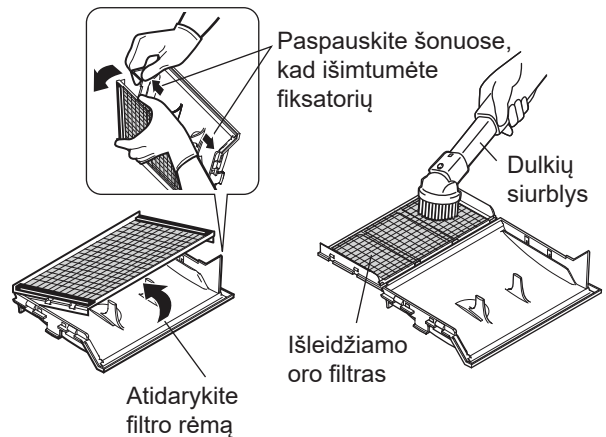
Lauko oro filtras

#### Keitimas:

Jeigu filtras buvo išplautas keturis kartus, filtrą reikia pakeisti nauju, kuris yra parduodamas kaip atsarginė dalis (P-50F<sub>5</sub>-E).

#### (2) Išleidžiamo oro filtras

- 1) Atidarykite išleidžiamo oro filtrą, kaip parodyta pav.
- 2) Arba šiek tiek patapšnokite ranka per filtrą arba išvalykite jį dulkių siurbliu.
- 3) Jeigu jis labai nešvarus, nušluostykite vandenyje pamirkytu bei gerai išgręžtu audiniu.



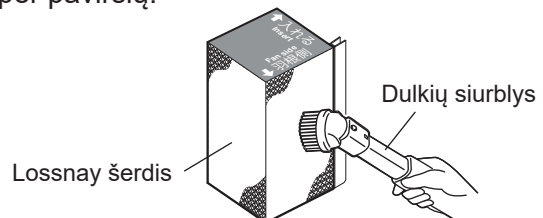
#### Pastaba

- Valymo metu nenaudokite karšto vandens ir netrinkite.
- Niekada nedžiovinkite filtro laikydami jį prie atviros ugnies.
- Jeigu naudojamas atskirai parduodamas didelio efektyvumo filtras, filtrą valykite laikydamiesi jo naudojimo instrukcijoje pateiktų nurodymų.

#### (3) Lossnay šerdis

Naudodami siurbį, nuo paviršiaus pašalinkite dulkes.

- Dulkių siurblio antgaliu švelniai braukite per paviršių.



#### Pastaba

- Lossnay šerdis neturi būti veikiamas vandens, chemikalų arba lakių tirpalų.
- Nevalykite Lossnay šerdies vandeniu.
- Lossnay šerdis negali būti dedama šalia atviros ugnies šaltinių.
- Į Lossnay šerdį negalima stipriai spausti dulkių siurblio antgalio, neikiškite atsuktuvų arba vielos.



## Surinkimas ir patikrinimas po atliktų techninės priežiūros darbų

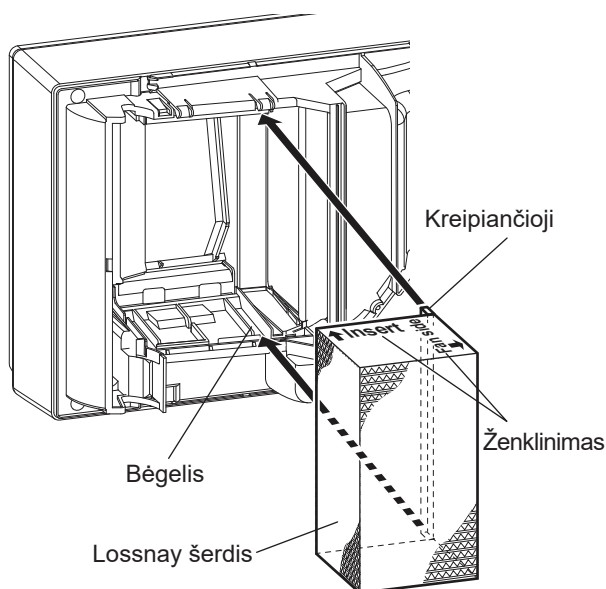
Norėdami sumontuoti filtrą ir Lossnay šerdį, išėmimo procedūrą vykdykite atgaline tvarka.

### ⚠ Atsargiai

- Atlikę techninės priežiūros darbus, gerai pritvirtinkite nuimtas dalis.
- Krišdamas įrenginys gali sužeisti.

### (1) Sumontuokite Lossnay šerdį.

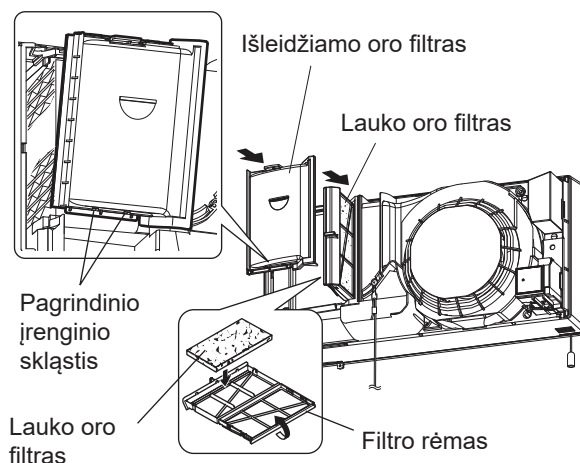
- 1) Patikrinkite Lossnay šerdies ženklus „Įstatyti“ ir „Ventiliatoriaus pusė“.
- 2) Įstatykite Lossnay šerdies kreipiančiąją į pagrindinio įrenginio bėgelį.
- 3) Spauskite Lossnay šerdį gilyn, kol kraštas ir Lossnay šerdis susijungs.



### (2) Sumontuokite lauko oro filtrą (žr. 9 psl.).

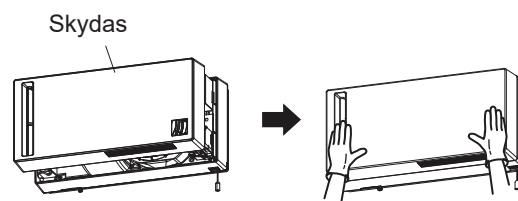
- Įstatykite lauko oro filtrą į filtro rėmą ir įdėkite į pagrindinį įrenginį (nesupainiokite viršaus ir apačios).

### (3) Sumontuokite išleidžiamo oro filtrą.



### (4) Uždarykite skydą.

- Paspauskite skydą horizontaliai prie pagrindinio įrenginio.



### (5) Įjunkite grandinės pertraukiklį, arba kai naudojamas VL-50S2-E, maitinimo laido kištuką įjunkite į sieninį kištukinį lizdą.

### (6) Įjunkite maitinimą.

### (7) Surinkę patikrinkite:

- Ar filtrai ir skydas yra tinkamai pritvirtinti?
- Ar įrenginys neskleidžia neįprastų garsų?
- Ar įrenginys pučia orą? (Įrenginį tikrinkite, kai jis veikia. Užtikrinkite, kad žaliuzės būtų atidarytos).

## Skydo / pagrindinio įrenginio valymas

Jeigu skydas arba pagrindinis įrenginys yra nešvarūs, nuvalykite juos, naudodami gerai išgręžtą šluostę, pamirkytą neutralaus ploviklio ir drungno vandens (ne daugiau 40°C) tirpale, tada nušluostykite sausa šluoste, kad pašalintumėte bet kokius ploviklio ir drėgmės likučius.

### Pastaba

- Bet kurių toliau nurodytų medžiagų naudojimas, atliekant techninės priežiūros darbus gali deformuoti, susilpninti arba nublukinti Lossnay komponentus.
- Dažų skiediklis, alkoholis, benzinas, dyzelinas, žibalas, aerosoliai, šarminiai valikliai, cheminės šluostės, abrazyviniai valikliai.
- Nuo maitinimo kištuko būtina nuvalyti bet kokias dulkes (tik VL-50S<sub>2</sub>-E).

## 8. Trikčių šalinimas

Jeigu atsiranda viena iš šių problemų, patikrinkite įrenginį. Jeigu problema nėra nurodyta žemiau, arba problema išlieka net ir patikrinus, išjunkite grandinės pertraukiklį paskirstymo spintoje arba, jeigu naudojamas VL-50S<sub>2</sub>-E, išjunkite maitinimo laido kištuką iš sieninio kištukinio lizdo ir susisieki su platintoju.

Modelis	Problema	Priežastis	Reikia patikrinti	Psl.
VL-50S <sub>2</sub> -E VL-50EŠ <sub>2</sub> -E	Įrenginys neveikia	Nėra pagrindinio įrenginio maitinimo	Patikrinkite maitinimo kištuką (tik VL-50S <sub>2</sub> -E). Patikrinkite, ar nesuveikė grandinės pertraukiklis. Patikrinkite, ar nedingo elektra.	5
	Įrenginys veikia garsiau. Įrenginys veikia triukšmingai.	Netinkamai pritvirtintas lauko oro filtras arba skydas.	Pritvirtinkite skydą arba filtrą.	7
		Užsikimšo lauko oro filtras arba išleidžiamo oro filtras.	Išvalykite filtrą.	7-8
	Iš įrenginio pučiama mažiau oro nei įprastai.	Užsikimšo lauko oro filtras arba išleidžiamo oro filtras.	Išvalykite filtrą.	7-8
	Veikimo lemputė šviečia neryškiai.	Kai HI veiksenos režimas pakeičiamas į LO veiksenos režimą, lemputė pritemsta.	Tai nėra gedimas.	—
	Į vidų patenka mažų vabzdžių.	Per filtrą gali patekti smulkių dalelių ir vabzdžių.	Siekiant geresnio filtravimo, įsigykite didelio našumo filtrą.	4
	Iš įrenginio nepučiamas oras. Iš įrenginio pučiama labai mažai oro.	Lossnay yra ventiliatorius šilumokaitis, todėl oro srautas yra mažesnis nei įprasto ventiliatoriaus. Tai normalu.		—
		Uždarytos žaliuzės	Atidarykite žaliuzes	6
	Žaliuzės neužsidaro.	Lossnay šerdis arba lauko oro filtras yra netinkamai įdėtas. (Dalis neįstatyta į vietą arba įstatyta atvirkščiai)	Tinkamai įstatykite dalis.	7-8
	Pučiamas oras yra vėsus.	Lauke nukrito oro temperatūra.	Išjunkite įrenginį ir uždarykite žaliuzes, atsižvelkite į situaciją. Naudokite įrenginį, nustatę žaliuzių padėtį „Tik išleidimas“.	5
		Šalto oro gali patekti, jeigu patalpoje yra neigiamas slėgis dėl pvz., veikiančio garintuvo.	Tai nėra gedimas. Naudokite įrenginį, nustatę žaliuzių padėtį „Tik išleidimas“.	6
	Naudojant žaliuzių rankenėlę, įrenginio viduje kyla triukšmas.	Tai yra žaliuzių veikimo garsas įrenginio viduje.	Tai nėra gedimas.	—
Kai įrenginys yra išjungtas, į patalpą patenka šalto oro arba pučia vėjas nei įprastai.	Ar žaliuzės nėra paliktos atidarytos?	Pakeiskite žaliuzių padėtį į „UŽDARYTA“.	6	
Įrenginys veikia garsiai.	Uždarytos žaliuzės.	Atidarykite žaliuzes.	5	

## 10. Specifikacijos

Modelis	Maitinimo įtampa (V)	Dažnis (Hz)	Veikimo lygiai	Energijos suvartojimas (W)	Oro tūris (m³/h)	Šilumokaičio efektyvumas (%)	Triukšmas (dB)	Svoris (kg)
VL-50S <sub>2</sub> -E VL-50ES <sub>2</sub> -E	220	50	HI	19	51	70	36,5	6,2
			LO	4	15	86	14	
	230	50	HI	20	52,5	69	37	
			LO	4,5	16	85	15	
	240	50	HI	21	54	68	37,5	
			LO	5,0	17	84	15,5	
220	60	HI	21	54	68	37,5		
		LO	5,5	17	84	15,5		

\* Triukšmo lygis gali būti aukštesnis, atsižvelgiant į patalpos struktūrą.

## 10. Aptarnavimas po pardavimo

Pasikonsultuokite su savo pardavėju apie šiam Lossnay produktui teikiamas aptarnavimo po pardavimo paslaugas.

- Jeigu išgirdote keistų garsų, jeigu nepučiamas oras arba iškilo kitų problemų, išjunkite maitinimą ir susisiekite su pardavėju. Pasikonsultuokite su pardavėju dėl patikrinimo ir remonto darbų išlaidų.

### ■ Funkcinių atsarginių dalių saugojimo laikotarpis

- Funkcines atsargines dalis saugosime šešerius metus nuo produkto gamybos nutraukimo dienos.
- Funkcinės atsarginės dalys reiškia dalis, kurios yra būtinos, kad įrenginys veiktų.

### ■ Rekomenduojami tikrinimai ir techninė priežiūra

- Po kelių metų naudojimo, gali susidaryti žemiau išvardintos situacijos. Rekomenduojame pristatyti įrenginį profesionalui, kuris patikrintų ir atliktų techninės priežiūros darbus.
- Gali patekti dulkių dėl filtrų susidėvėjimo.
- Dėl variklio eksploatavimo laikotarpio pabaigos, įrenginys gali skleisti neįprastą triukšmą arba vibraciją.
- Oro nutekėjimas, dėl šilumokaičio Lossnay šerdies eksploatavimo laikotarpio pabaigos.

Keičiamos dalys:

- Variklis
- Oro tiekimo filtras
- Oro išleidimo filtras
- Lossnay šerdis

### ■ Remonto išlaidas sudaro techninis mokestis, dalių kaina, (ir kelionės išlaidos) ir t.t.

Gamintojas: **MITSUBISHI ELECTRIC CORPORATION**

TOKYO BLDG., 2-7-3, MARUNOUCHI, CHIYODA-KU, TOKIJAS, 100-8310, JAPONIJA

Importuotojas ES: MITSUBISHI ELECTRIC EUROPE B.V.

HARMAN HOUSE, 1 GEORGE STREET, UXBRIDGE, MIDDLESEX, UB8 1QQ, JK